



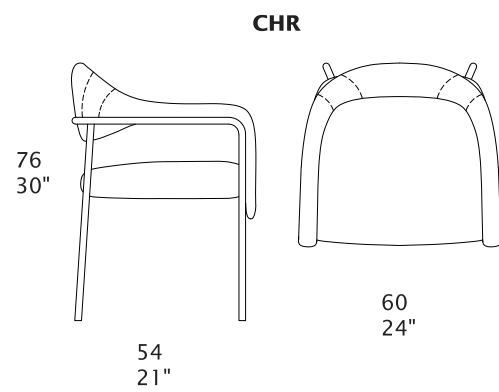
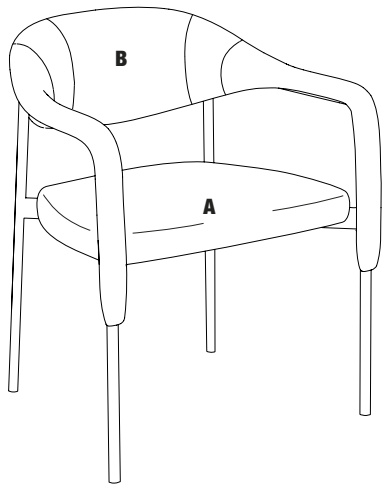
#### CARATTERISTICHE STANDARD

- Schienale in metallo, imbottito in poliuretano ottenuto da stampo.
- Seduta in poliuretano, molleggio seduta con cinghie elastiche.
- Profondità seduta 44 cm.
- Larghezza seduta 49 cm.
- Altezza seduta 47 cm.
- Struttura in metallo disponibile in tutte le finiture in collezione.
- Cucitura CUC 504.

#### STANDARD FEATURES

- Metal structure with moulded back padded in polyurethane foam.
- Seat in polyurethane foam with seat suspensions in reinforced elastic webbing.
- Seat depth 44 cm - 17".
- Seat width 49 cm - 19".
- Seat height 47 cm - 18".
- Metal base available in all customizing finishes.
- Stitching CUC 504.

### Scheda tecnica - Technical sheet



#### NOTE

- Dimensioni: la prima cifra indica i centimetri, la seconda cifra indica i pollici.
- Si prega di specificare i rivestimenti A e B.
- Per finiture vedi listino personalizzazioni.

#### NOTES

- Dimensions: the first figure shows sizes in centimeters, the second in inches.
- Please advise covers for A and B.
- For finishes check customizing price list.